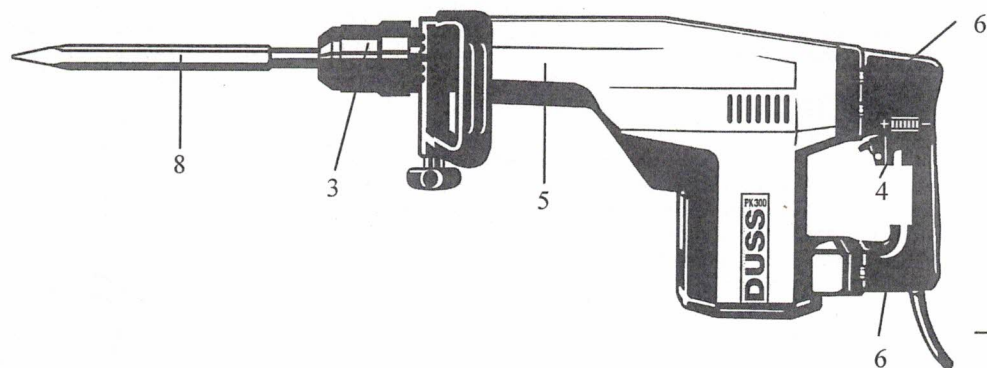


DUSS

Návod k použití pro DUSS bourací kladivo PK 300



Technická data

Příkon	1700 W
Napětí	230 V
Vstupní proud	8 A
Frekvence	50 - 60 Hz
Hmotnost stroje (bez příslušenství)	12,2 kg
Počet úderů při zatížení	1100 – 1900 úderů/min
Energie úderu	9 - 26 J
Výkon sekání v betonu střední tvrdosti	ca. 680 kg/h
Úchyt nástroje	22 mm šestihran
Samomazné	
Otočná postranní rukojeť	
Vypínač s aretací stálého zapnutí	
Regulovatelná síla úderu	
Elektronické snížení otáček	
Samovypínací uhlíky	
Ochranná třída II	
Rádiové a televizní odrušení	

Technické změny vyhrazeny

Oblast použití

Bourací kladivo DUSS PK 300 je vhodné pro sekání v betonu, zdivu, kameni a podobných materiálech. Za škody, způsobené nesprávným použitím, ručí pouze uživatel. **Vždy dodržujte všeobecně platné bezpečnostní předpisy a příložené bezpečnostní pokyny!**

Elektrické připojení (2)

Bourací kladivo DUSS PK 300 má ochrannou izolaci třídy II CENELEC HD 400 a je zcela izolováno. Z toho důvodu **nesmí být uzemněno**, nesmí být poškozeno tělo stroje, nesmí být použito, pokud je poškozeno nebo má poškozen přívodní kabel (2). Dále je nutná ochrana proti vlhkosti. Napětí uvedené na štítku stroje musí být shodné s napětím v el.síti.

Výměna nástroje (8)

Před každou výměnou nástroje (8) je nutné odpojit stroj od sítě el. proudu. Před každou výměnou nástroje (8) vyčistěte a lehce, pomocí příložené tuby tuku, namažte koncovku nástroje. Zatlačte zpět pojistný kroužek nástrojové hlavy stroje (3), vsuňte nástroj (8) a pomalu s ním rukou otáčejte, dokud úchyt nástroje zcela nezaskočí. Poté uvolněte

pojistný kroužek nástrojové hlavy stroje (3). Nástroj (8) se sám zajistí. Koncovku nástroje je nutné pravidelně mazat po každých 2-3 hodinách provozu.

Vyjmutí nástroje: Zatlačte zpět pojistný kroužek nástrojové hlavy stroje (3) a vyjměte nástroj (8)

Uvedení stroje do chodu (4)

Před zahájením práce zkontrolujte, zda je postranní rukojeť **pevně** zašroubována v požadované poloze. Vždy držte stroj při práci oběma rukama a dbejte na bezpečný postoj.

Nejprve umístěte nástroj (8) na opracovávaný materiál, poté stlačením vypínače (4) uveďte stroj do chodu.

Stálý běh stroje: Pro aretaci vypínače (4) použijte tlačítko na horní straně vypínače (4).

Vypnutí stálého běhu stroje: Krátce stiskněte vypínač (4).

Plynulá regulace otáček a síly úderu: Otáčky a sílu úderu lze regulovat dle druhu materiálu pomocí regulačního kolečka, umístěného na boční straně zadní rukojeti i během práce.

+ = maximální otáčky a síla úderu, - = redukované otáčky a síla úderu

Při stisknutí vypínače (4) mohou otáčky a síla úderu postupně stoupat od minima až po navolené maximum.

Mazání

Kompletní mechanická část stroje je uzavřený samomazný celek a není jej třeba, při dodržení pravidelných servisních prohlídek, dodatečně mazat.

Rukojeť se sníženými vibracemi (6)

Pro ulehčení práce je stroj vybaven antivibrační rukojetí (6), která není pevně spojena se strojem. Tím dochází ke snížení vibrací a zpětných rázů. **DŮLEŽITÉ!** Nikdy prosím neutahujte napevno šrouby mezi rukojetí (6) a tělem stroje. Došlo by tak k úplnému potlačení antivibračního efektu.

Nástroje (8)

Nástroje (8) nechávejte včas odborně nabrousit. Pouze včasné naostření nástroje (8) umožňuje jeho dlouhou životnost a optimální výkon stroje. Tupé nebo poškozené břity nástroje (8) mohou způsobit jeho zlomení!

Špice, sekáče a široké sekáče: kování: 900-1050°C. tvrzení: 800-830°C, nutno schladit v oleji. Popustit s teplotou stopky 250-300°C.

Duté a kanálkové sekáče brousit pomocí korundových kotoučů

Záruka

Záruční doba činí 24 měsíců od data dodání uvedeném v záručním listě nebo faktuře. Pokud zašlete stroj do našeho servisního střediska na pravidelnou roční prohlídku, bude Vám záruka prodloužena na 36 měsíců od data dodání. Pro uznání záruky je nutné předložit záruční list či doklad o prodeji. Předpokladem záruky je správné použití, čištění a údržba stroje dle návodu k obsluze. Na stroji nesmí být provedeny žádné zásahy nebo opravy neautorizovanou osobou. Záruka se vztahuje pouze na bezplatnou opravu nebo výměnu defektních dílů, které vznikly chybou výroby nebo materiálu. Součásti, poškozené běžným opotřebením nebo na základě vlastního či cizího zavinění, nespádají do záruky. Záruku lze uznat pouze tehdy, pokud byly použity originální náhradní díly DUSS, nástroje a příslušenství odpovídající kvality tzn. za dodržení technické jednoty.

Další nároky jsou zcela vyloučeny, tzn. společnost S.T.C.a.s.Praha neodpovídá za přímé či nepřímé náklady spojené s použitím nebo nemožností použití stroje z důvodu určitého účelu.

Tichý souhlas pro použití nebo vhodnost pro určitý účel je vyloučen.

Při zjištění závady je nutné stroj neprodleně a na vlastní náklady a riziko doručit do servisního střediska DUSS nebo Vašemu prodejci DUSS.

Servis

Opravy a servis smí být prováděny pouze řádně vyškolenými technikami, jinak hrozí nehoda obsluhy či poškození stroje. Proto doporučujeme zaslat poškozený stroj na vlastní náklady a riziko přímo nebo prostřednictvím Vašeho prodejce DUSS na adresu našeho servisního střediska:

S.T.C.a.s.Praha
Koněvova 33
130 00 Praha 3
tel:222585810, fax:222584421
stc@stcnet.cz

Naše servisní středisko disponuje odborně vyškolenými technikami, kteří jsou schopni za pomoci speciálních zařízení DUSS poruchu odborně odstranit.

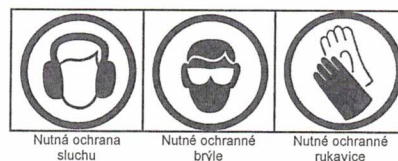
Bourací kladivo DUSS PK 300 je nutné doručit do opravy na vlastní náklady a riziko včetně řádně vyplněného záručního listu.

Pokyny

Při práci používejte pouze mírný tlak na stroj. Při velkém tlaku při práci dojde k utlumení příklepu. Pouze umístěte nástroj (8) na materiál, lehce přitlačte a spusťte stroj.

Pokud dojde k zaklínění nástroje (8) v materiálu, sundejte stroj z nástroje (8) (viz. výměna nástroje) a poté samotný nástroj (8) uvolněte. Nikdy nepoužívejte stroj k uvolnění zaklíněného nástroje (8). Mohlo by dojít k poškození nástrojové hlavy stroje (3) nebo rukojeti či ke zlomení nástroje (8).

Bezpečnostní pokyny



Vždy prosím dodržujte přiložené bezpečnostní pokyny a platné bezpečnostní předpisy, které se týkají ochranných pracovních pomůcek, např. ochranné brýle, rukavice.... atd.

Hodnoty hluku a vibrací

Typická A –hodnocená hladina hluku přístroje:
- střední hladina hluku: 101,5 dB(A)
-garantovaná hladina hluku: 104 dB(A)

Nutná ochrana proti hluku.

Typicky ohodnocené zrychlení vibrací činí 12,5 m/s².

CE - prohlášení o shodě

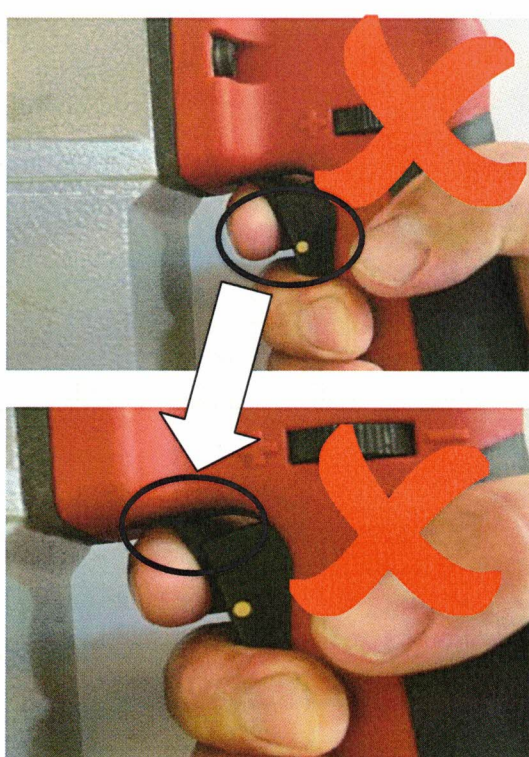
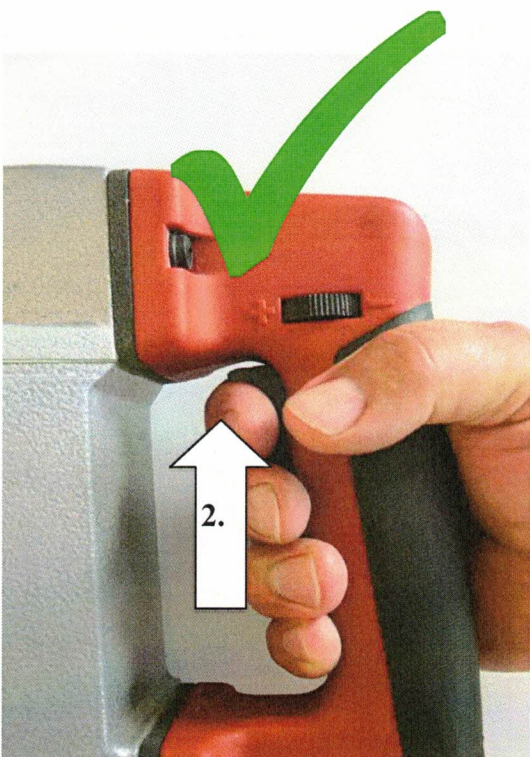
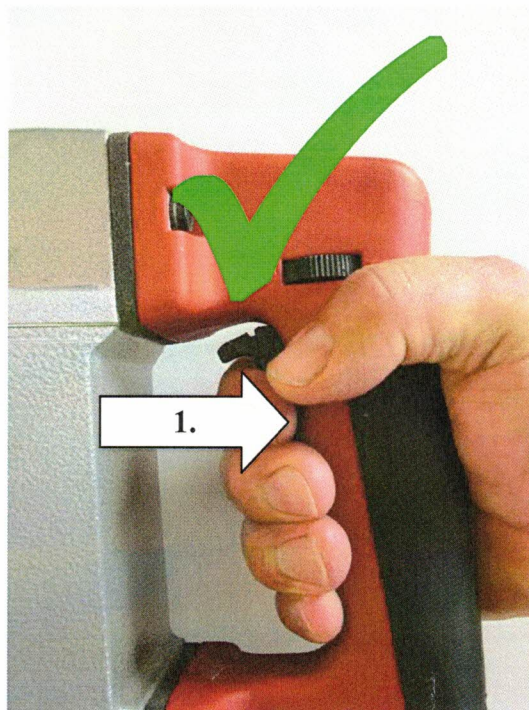
Prohlašujeme tímto, že tento produkt je v plné shodě s následujícími normativními dokumenty::

EN 50144-1, EN 55014-2-6, EN 55104-1, EN 55014-2, EN 61000-3-2, EN 61000-3-3 upravených ustanovením směrnice 73/23/EWG, 89/336/EWG, 84/537/EWG, 98/37/EG.

FRIEDRICH DUSS
Maschinenfabrik GmbH & Co

12/04

Eugen O. Duss



Správné stisknutí vypínače:

1. stisknout vypínač bez použití aretace
2. zajistit aretaci lehkých tlakem směrem nahoru

Špatné stisknutí vypínače:

Stisknutí velkou silou přes aretaci vypínače vede k poškození vypínače